

13513028576

/

062250

0317-3203228

/

061000

100
2007

12 17

2007 12 17

682

“

”

2018 9

[2017]727

2018 09 20 -21

2.1

1	2015	1	1
2	2016	9	1
3	2018	1	1
4	2016	1	1
5	1997	3	1
6	2015	4	1
7	2017	10	1
8	2017	9	1
9	2005	5	1

2.2

1	HJ 2.1-2016	
2	HJ 2.2-2008	
3	HJ/T 2.3-93	
4	HJ 610-2016	
5	HJ 2.4-2009	
6	HJ 19-2011	
7	GB3095-2012	
8	GB3096-2008	
9	GB/14848-93	
10	GB16297-1996	
11	GB12348-2008	
12	GB18599-2001	
13	<	
>	[2017]1235	
14	2018	9

15

2017 727

1
2.3

1
2.3

3.3

3.3.1

3-2

3.3.3

3-4

3-4

1		1		/
2		1		/
3		1		/
4		1		/
5		1		/
6		10		/
7		4		/
8		2		/
9		2		/
10		1		/
11		3		/
12		1		/
13		2		/
14		1		/
15		1		/
16		5		/
17		4		/

3.4

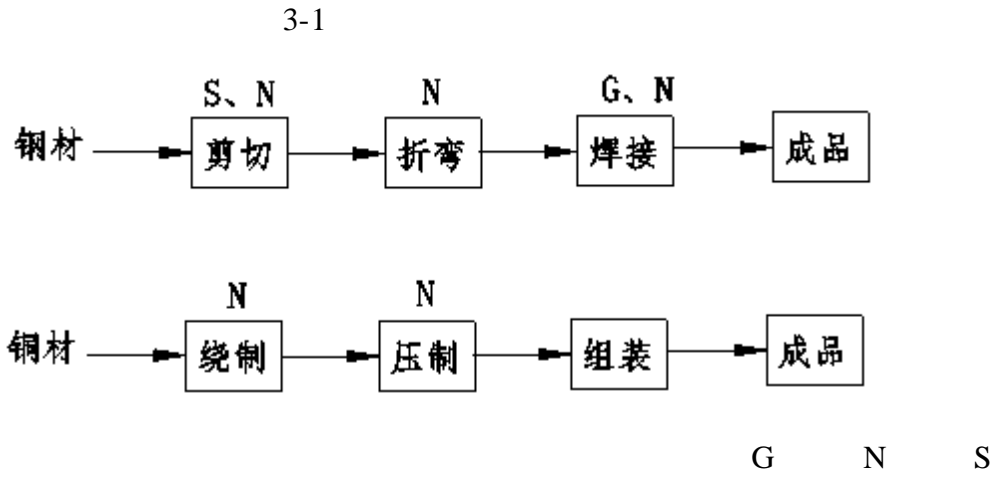
3-5

3-5

1		20t/a	
2		1t/a	
3		9000	

3.5

3.6



3-1
3-6

		/	
		Leq	

3.7

3-4

4

4.1

4.1.1



4.1.2

4.1.3

4.1.4

4.2

4.2.1

4.2.2

4.3 “ ”

4.3.1

600 2 0.33%

4.3.2 “ ”

“ ” 4-1 “ ”
4-1

				$\leq 1.0\text{mg/m}^3$	GB16297-1996 2	
		/		/		

Leq

5.1.2

1 “ ”

2

5.2

GB12348-90

5-1

5-1

1		
2		
3		GB16297-1996 2
4		
5	GB12348-90	GB12348-2008 2
6		
7		

6

6-1

6-1

				$\leq 1.0\text{mg/m}^3$	GB16297-1996 2
				$\leq 60\text{dB(A)}$	GB12348-2008 2

7

7.1

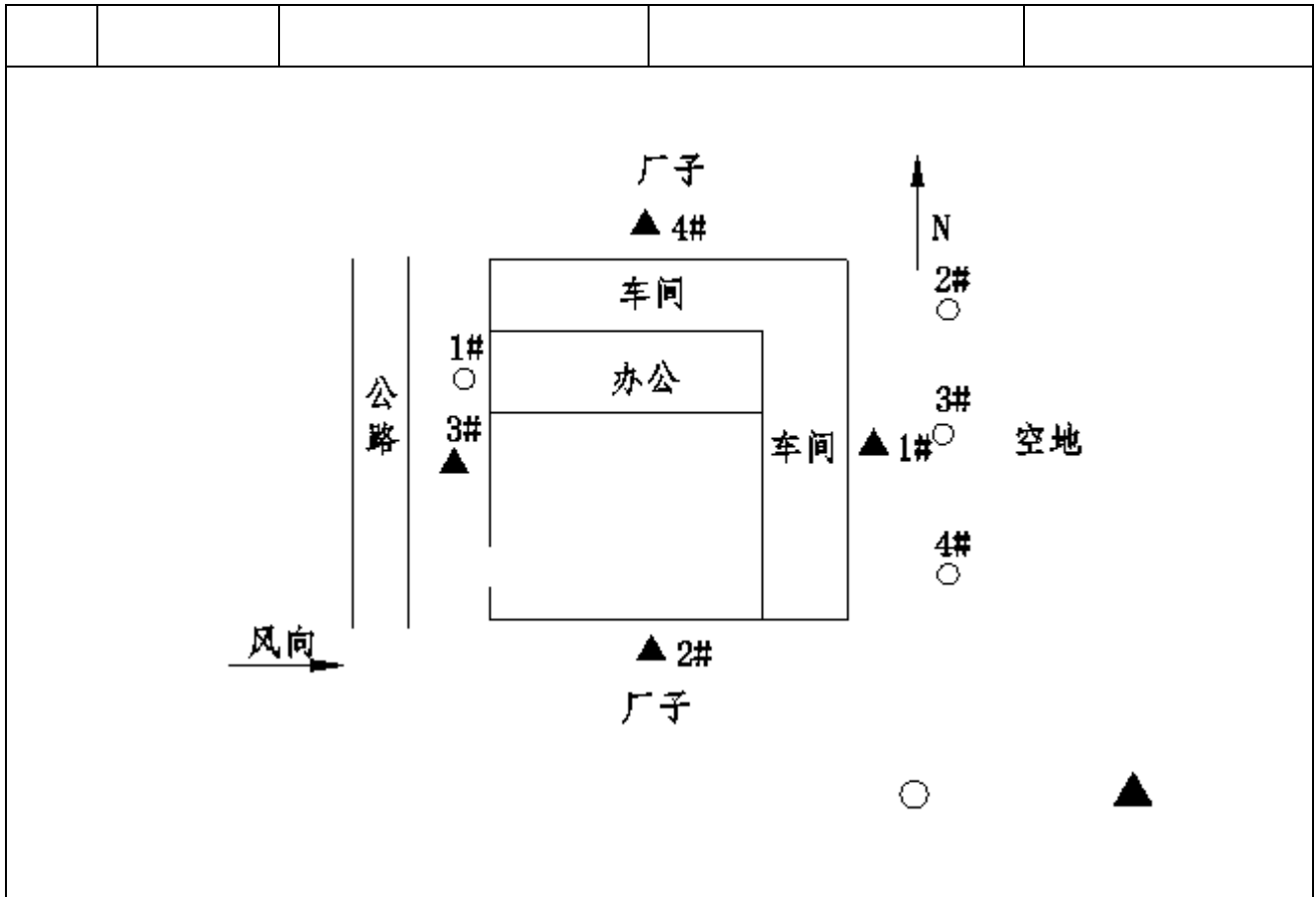
1

—
—
—

7.2

7-1

1		○1#		2 3
		○2#		
		○3#		
		○4#		
2		▲1#		2 1
		▲2#		
		▲3#		
		▲4#		



8

8.1

1

2

3

HJ/T55-2000

4

GB12348-2008

5

8.2

8-1

8-1

1				GB/T15432-1995		FX11042	0.001mg/m ³
						KH11044	
					/TSP TW-2200	DQ11031	
					/TSP TW-2200	DQ11032	
					/TSP TW-2200	DQ11034	
					/TSP TW-2200	DQ11035	
					FA2004	TP21306	
2				GB12348-2008	AWA5688	SJ11040	/
					AWA6221B	SJ11073	

8.3

75%

HJ/T55-2000

8.4

GB12348-2008

9

9.1

2018 09 20-21

80%

9-1

2018.09.20		0.33 /d	0.27 /d	80%
2018.09.21		0.33 /d	0.27 /d	80%
80%				

9.2

9.2.1

9-2

								GB16297-1996 2
				1	2	3		
2018. 09.20	1#		mg/m ³	0.201	0.217	0.251	0.485	≤1.0
	2#		mg/m ³	0.468	0.451	0.485		
	3#		mg/m ³	0.401	0.434	0.418		
	4#		mg/m ³	0.484	0.451	0.434		
2018. 09.21	1#		mg/m ³	0.217	0.234	0.234	0.468	≤1.0
	2#		mg/m ³	0.451	0.468	0.434		
	3#		mg/m ³	0.418	0.435	0.451		
	4#		mg/m ³	0.467	0.401	0.417		

9.22

9-3

						GB12348-2008			
						1	2		
2018.09.20	1#	Leq	dB(A)	56.7	43.2	≤60			
	2#			55.6	40.6				
	3#			58.4	43.8				
	4#			55.3	42.3				
2018.09.21	1#	Leq	dB(A)	56.1	43.8			≤50	
	2#			57.3	42.5				
	3#			55.2	41.3				
	4#			56.5	43.2				

9.3

9.3.1

0.485mg/m³

GB16297-1996 2

≤1.0mg/m³

9.32

58.4dB(A)

43.8dB(A)

GB12348-2008 1 2

≤60dB(A) ≤50dB(A)

9.4

10

10.1

10.1.1

1

0.485mg/m³

GB16297-1996

2

≤1.0mg/m³

2

58.4dB(A)

43.8dB(A)

GB12348-2008

1

2

≤60dB(A)

≤50dB(A)

3

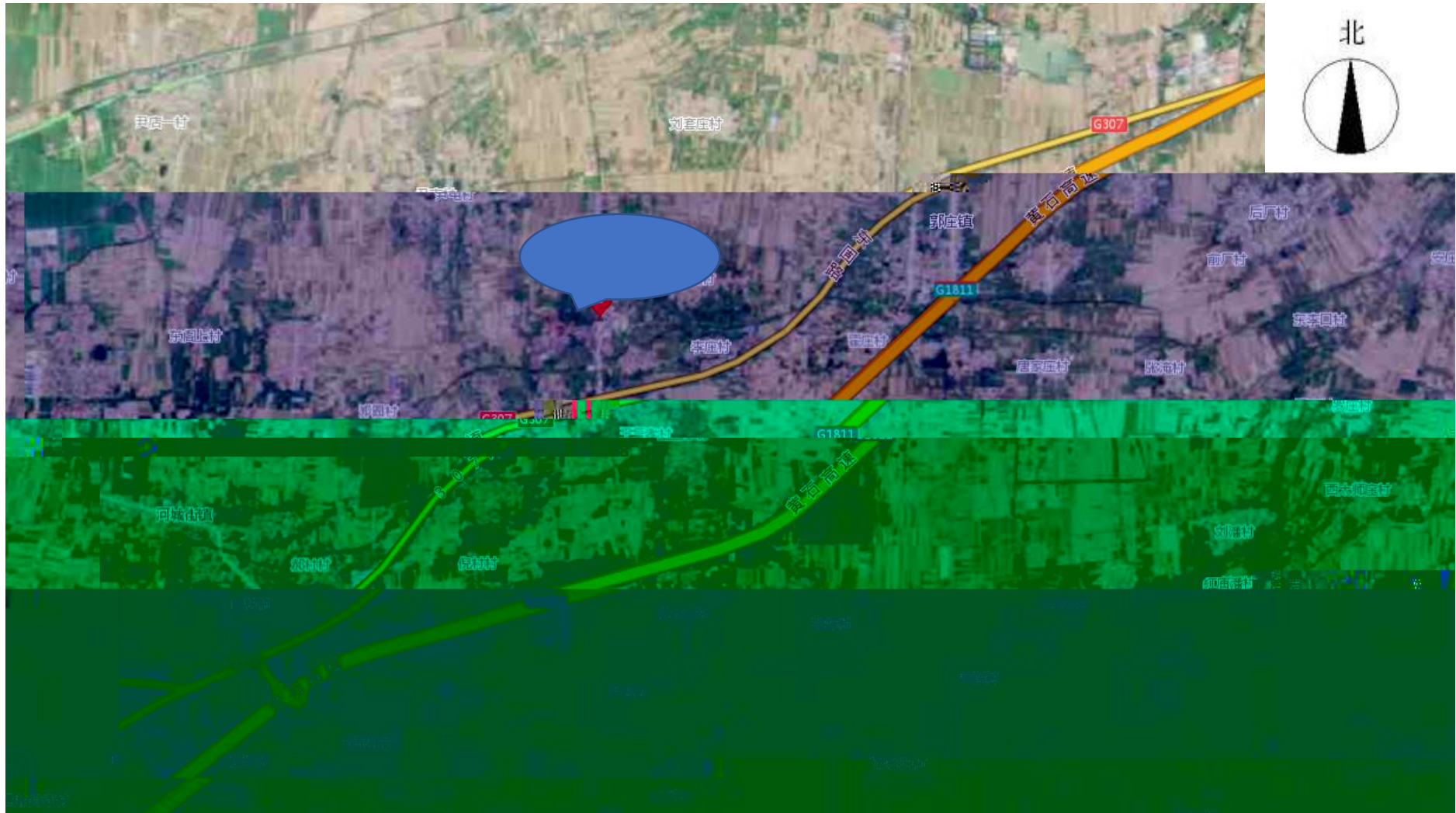
4

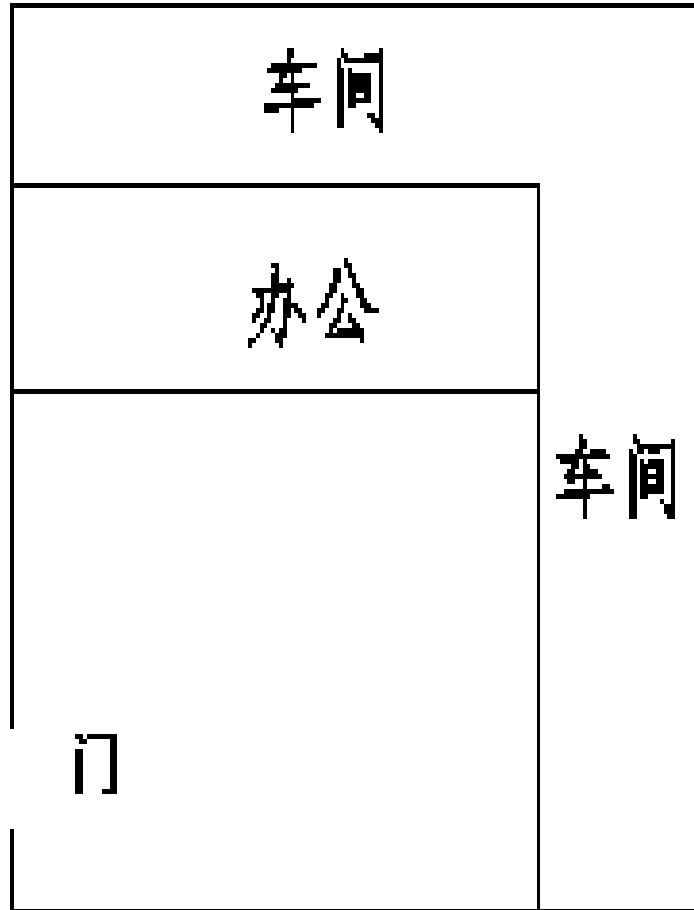
10.2

--	--	--	--	--	--

2018 9







3



营业执照

(副本) 统一社会信用代码 91130929670312679U

名称 沧州长兴环保设备有限公司
类型 有限责任公司
住所 献县郭庄镇西双坦
法定代表人 臧俊义
注册资本 捌佰万元整
成立日期 2023年10月10日